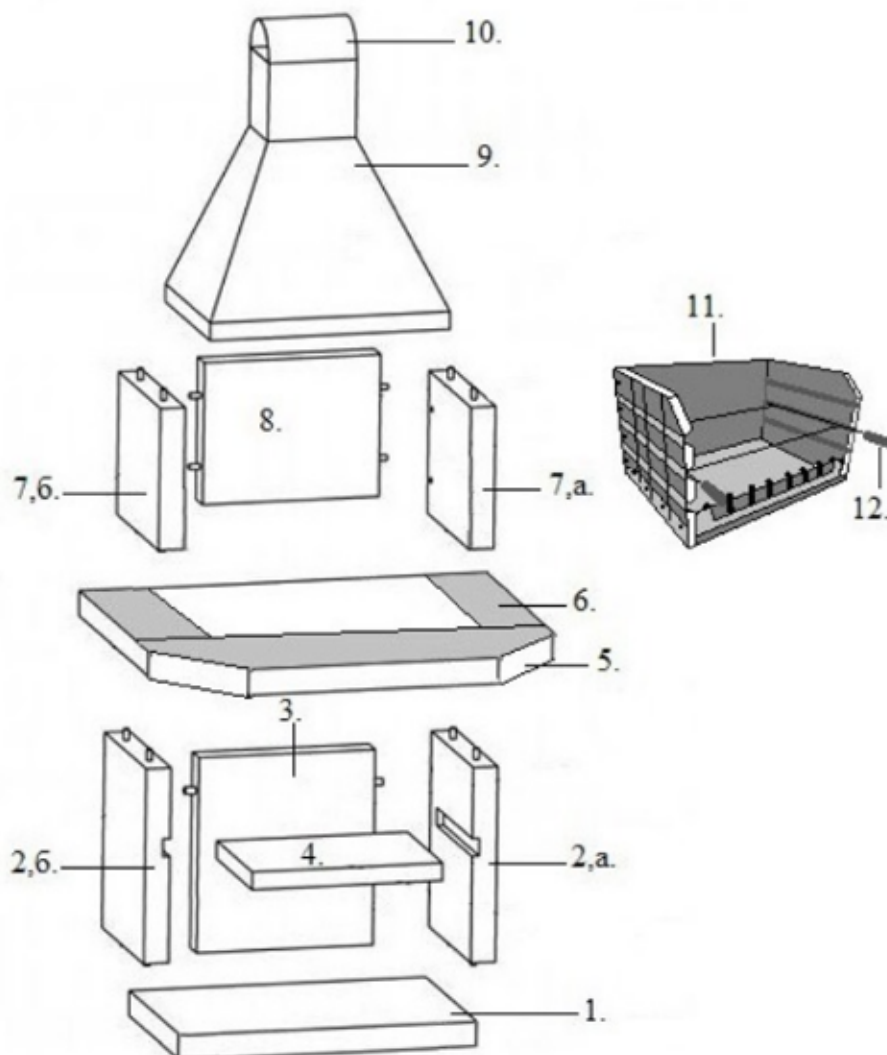


Инструкция по сборке барбекю Crasia и Steel



Комплектация с размерами:

1. Основание (850/550 мм).
2. Нижняя боковая деталь (700/450 мм):
 - а) Правая;
 - б) Левая;
3. Нижняя задняя деталь (700/540 мм).
4. Полочка (580/370 мм).
5. Столешница (1100/750 мм).
6. Полированная накрывка на столешницу с натурального камня.
7. Верхняя боковая деталь (450/400 мм):
 - а) Правая;
 - б) Левая;
8. Верхняя задняя деталь (540/400 мм).
9. Металлический короб.
10. Металлический зонтик.
11. Чугунная жаровня (5 деталей).
12. Рамка под шампура.